

# УРАЛПРОМДЕТАЛЬ

## Технические характеристики

## Штуцерные составные защитные гильзы

серии 701

**По вопросам продаж и поддержки обращайтесь:**

Архангельск (8182)63-90-72  
Астана +7(7172)727-132  
Белгород (4722)40-23-64  
Брянск (4832)59-03-52  
Владивосток (423)249-28-31  
Волгоград (844)278-03-48  
Вологда (8172)26-41-59  
Воронеж (473)204-51-73  
Екатеринбург (343)384-55-89  
Иваново (4932)77-34-06  
Ижевск (3412)26-03-58  
Казань (843)206-01-48

Калининград (4012)72-03-81  
Калуга (4842)92-23-67  
Кемерово (3842)65-04-62  
Киров (8332)68-02-04  
Краснодар (861)203-40-90  
Красноярск (391)204-63-61  
Курск (4712)77-13-04  
Липецк (4742)52-20-81  
Магнитогорск (3519)55-03-13  
Москва (495)268-04-70  
Мурманск (8152)59-64-93  
Набережные Челны (8552)20-53-41

Нижний Новгород (831)429-08-12  
Новокузнецк (3843)20-46-81  
Новосибирск (383)227-86-73  
Орел (4862)44-53-42  
Оренбург (3532)37-68-04  
Пенза (8412)22-31-16  
Пермь (342)205-81-47  
Ростов-на-Дону (863)308-18-15  
Рязань (4912)46-61-64  
Самара (846)206-03-16  
Санкт-Петербург (812)309-46-40  
Саратов (845)249-38-78

Смоленск (4812)29-41-54  
Сочи (862)225-72-31  
Ставрополь (8652)20-65-13  
Тверь (4822)63-31-35  
Томск (3822)98-41-53  
Тула (4872)74-02-29  
Тюмень (3452)66-21-18  
Ульяновск (8422)24-23-59  
Уфа (347)229-48-12  
Челябинск (351)202-03-61  
Череповец (8202)49-02-64  
Ярославль (4852)69-52-93

[www.uralpd.nt-rt.ru](http://www.uralpd.nt-rt.ru) || [udp@nt-rt.ru](mailto:udp@nt-rt.ru)

## ШТУЦЕРНЫЕ СОСТАВНЫЕ ЗАЩИТНЫЕ ГИЛЬЗЫ СЕРИИ 701

### Назначение

Для защиты датчика температуры от механического и (или) химического воздействия измеряемой среды.

### Конструктивные особенности

Гильзы 701 выполнены сварными. Монтируются на трубопровод или резервуар при помощи метрической или трубной резьбы, что обеспечивает удобство при установке и демонтаже.

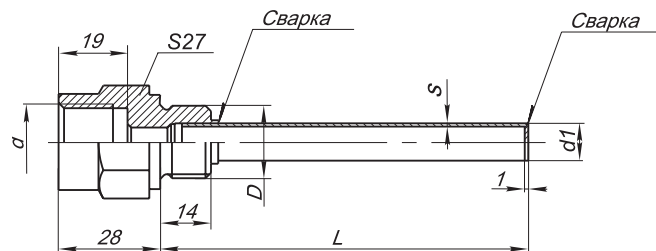
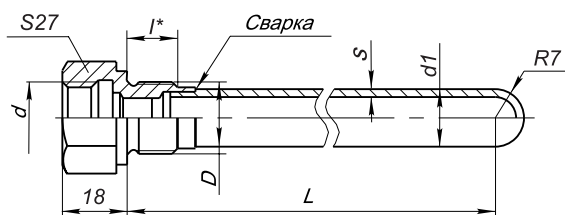
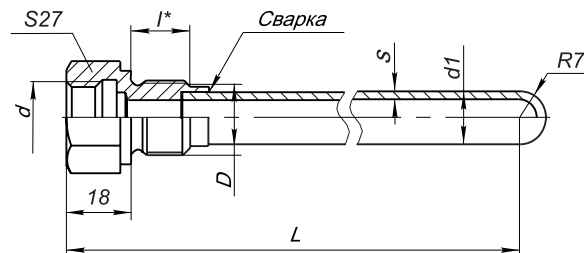


Рис. 1 Гильза защитная 701-01



- \* l=14 мм - для D=M20x1,5; G1/2.
- \* l=16 мм - для D=M27x2, G3/4.
- \* l=18 мм - для D=M33x2.

Рис. 2 Гильза защитная 701-02 (под подвижный штуцер)



- \* l=14 мм - для D=M20x1,5.
- \* l=16 мм - для D=M27x2, G3/4.

Рис. 3 Гильза защитная 701-03 (под неподвижный штуцер)

### Рабочее давление при температуре среды по ГОСТ 356-80

Номинальное давление	– 25МПа	20 °С
Рабочее давление	– 19МПа	400 °С
	– 10МПа	610 °С

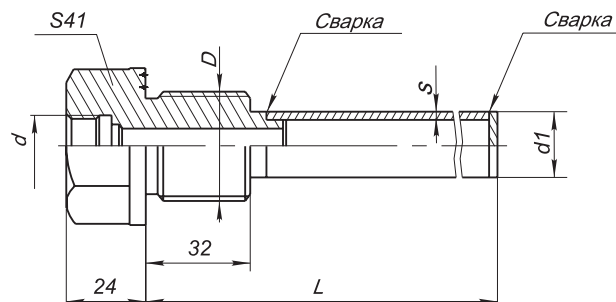


Рис. 4 Гильза защитная 701-04

**ПРИМЕР ЗАПИСИ ОБОЗНАЧЕНИЯ ЗАЩИТНОЙ ГИЛЬЗЫ СЕРИИ 701 ПРИ ЗАКАЗЕ**

**Гильза защитная 701-01 M27 M20 H10 630**

<b>Обозначение защитной гильзы</b>					
смотри рисунок 1-4					
<b>Диаметр монтажной резьбы D, мм</b>					
Резьба M20x1,5	принадлежность смотри таблицу 1	M20			
Резьба M27x2		M27			
Резьба M33x2		M33			
Резьба G1/2		G1/2			
Резьба G3/4		G3/4			
<b>Диаметр внутренней резьбы d, мм</b>					
Резьба M20x1,5	принадлежность смотри таблицу 1	M20			
Резьба 1/2NPT		1/2NPT			
Резьба G1/2		G1/2			
<b>Материал гильзы</b>					
Сталь 12X18H10T для 701-01, -02, -03, -04		H10			
Сталь 10X17H13M2T для 701-02, -03		H13			
Сталь ХН78Т для 701-02, -03		H78			
<b>Монтажная длина L, мм</b>					
выбирается из ряда по таблице 1					

**Комплект поставки:**

1. Гильза защитная – 1 шт.
2. Паспорт – 1 экз.
3. Шайба (за исключением 701-01) – 1 экз.

**Гарантийные обязательства**

Гарантийный срок эксплуатации 12 месяцев со дня ввода гильзы в эксплуатацию.

**Таблица 1**

Обозначение защитной гильзы	Рисунок	Материал	Присоединение к процессу D, мм	Присоединение к датчику d, мм	d1 x s, мм	Монтажная длина L, мм	Условное давление, МПа
701-01	1	H10	G1/2	G1/2	10x0,8	80, 110, 140, 160, 200	4
			M20x1,5			82, 102, 122, 142, 162, 202, 232, 322, 402	
701-02	2	H10 H13 H78	M20x1,5	M20x1,5	16x2,2	60, 80, 100, 120, 160, 200, 250, 320, 400, 500, 630, 800, 1000, 1250, 1600, 2000, 2500, 3150, 3400	25
			M27x2				
			M33x2				
			G3/4				
			G1/2				
			M27x2	1/2NPT			
701-03	3	H10 H13 H78	M20x1,5	M20x1,5	14x2,2		
			M27x2				
			G3/4				
701-04	4	H10	M33x2	M20x1,5	20x2,5	60, 80, 100, 120, 160, 200, 250, 320, 400, 500, 630, 800, 1000, 1250, 1600, 2000	25

**Таблица 2 - Условия эксплуатации сварных защитных гильз 701-02, -03, -04**

Длина L, мм		60	80, 100, 120, 160	200, 250, 320	400, 500, 630, 800, 1000	1250, 1600, 2000	2500, 3150, 3400
		Предельная скорость, м/с	Пар	50	40	25	5
	Вода	6	4	2,5	0,5	0,2	0,1

## По вопросам продаж и поддержки обращайтесь:

**Архангельск** (8182)63-90-72  
**Астана** +7(7172)727-132  
**Белгород** (4722)40-23-64  
**Брянск** (4832)59-03-52  
**Владивосток** (423)249-28-31  
**Волгоград** (844)278-03-48  
**Вологда** (8172)26-41-59  
**Воронеж** (473)204-51-73  
**Екатеринбург** (343)384-55-89  
**Иваново** (4932)77-34-06  
**Ижевск** (3412)26-03-58  
**Казань** (843)206-01-48

**Калининград** (4012)72-03-81  
**Калуга** (4842)92-23-67  
**Кемерово** (3842)65-04-62  
**Киров** (8332)68-02-04  
**Краснодар** (861)203-40-90  
**Красноярск** (391)204-63-61  
**Курск** (4712)77-13-04  
**Липецк** (4742)52-20-81  
**Магнитогорск** (3519)55-03-13  
**Москва** (495)268-04-70  
**Мурманск** (8152)59-64-93  
**Набережные Челны** (8552)20-53-41

**Нижний Новгород** (831)429-08-12  
**Новокузнецк** (3843)20-46-81  
**Новосибирск** (383)227-86-73  
**Орел** (4862)44-53-42  
**Оренбург** (3532)37-68-04  
**Пенза** (8412)22-31-16  
**Пермь** (342)205-81-47  
**Ростов-на-Дону** (863)308-18-15  
**Рязань** (4912)46-61-64  
**Самара** (846)206-03-16  
**Санкт-Петербург** (812)309-46-40  
**Саратов** (845)249-38-78

**Смоленск** (4812)29-41-54  
**Сочи** (862)225-72-31  
**Ставрополь** (8652)20-65-13  
**Тверь** (4822)63-31-35  
**Томск** (3822)98-41-53  
**Тула** (4872)74-02-29  
**Тюмень** (3452)66-21-18  
**Ульяновск** (8422)24-23-59  
**Уфа** (347)229-48-12  
**Челябинск** (351)202-03-61  
**Череповец** (8202)49-02-64  
**Ярославль** (4852)69-52-93