

УРАЛПРОМДЕТАЛЬ

Каталог продукции Температура

По вопросам продаж и поддержки обращайтесь:

Архангельск (8182)63-90-72
Астана +7(7172)727-132
Белгород (4722)40-23-64
Брянск (4832)59-03-52
Владивосток (423)249-28-31
Волгоград (844)278-03-48
Вологда (8172)26-41-59
Воронеж (473)204-51-73
Екатеринбург (343)384-55-89
Иваново (4932)77-34-06
Ижевск (3412)26-03-58
Казань (843)206-01-48

Калининград (4012)72-03-81
Калуга (4842)92-23-67
Кемерово (3842)65-04-62
Киров (8332)68-02-04
Краснодар (861)203-40-90
Красноярск (391)204-63-61
Курск (4712)77-13-04
Липецк (4742)52-20-81
Магнитогорск (3519)55-03-13
Москва (495)268-04-70
Мурманск (8152)59-64-93
Набережные Челны (8552)20-53-41

Нижний Новгород (831)429-08-12
Новокузнецк (3843)20-46-81
Новосибирск (383)227-86-73
Орел (4862)44-53-42
Оренбург (3532)37-68-04
Пенза (8412)22-31-16
Пермь (342)205-81-47
Ростов-на-Дону (863)308-18-15
Рязань (4912)46-61-64
Самара (846)206-03-16
Санкт-Петербург (812)309-46-40
Саратов (845)249-38-78

Смоленск (4812)29-41-54
Сочи (862)225-72-31
Ставрополь (8652)20-65-13
Тверь (4822)63-31-35
Томск (3822)98-41-53
Тула (4872)74-02-29
Тюмень (3452)66-21-18
Ульяновск (8422)24-23-59
Уфа (347)229-48-12
Челябинск (351)202-03-61
Череповец (8202)49-02-64
Ярославль (4852)69-52-93

www.uralpd.nt-rt.ru || udp@nt-rt.ru



СОДЕРЖАНИЕ

Защитные гильзы	2
Штуцерные составные защитные гильзы серии 701	3
Штуцерные цельноточеные защитные гильзы серии 702	5
Вварные защитные гильзы серии 703	7
Фланцевые защитные гильзы серии 704	8
Бобышки	11
Шайбы	13



ЗАЩИТНЫЕ ГИЛЬЗЫ

Серия		Материал
701	Штуцерные составные защитные гильзы	12X18H10T 10X17H13M2T XH78T XH45Ю
702	Штуцерные цельноточеные защитные гильзы	12X18H10T 10X17H13M2T XH78T XH45Ю
703	Вварные цельноточеные защитные гильзы	12X1МФ
704	Фланцевые защитные гильзы	12X18H10T 10X17H13M2T XH78T XH45Ю

* Использование коррозионно-стойких сталей позволяет применять датчик температуры в особо агрессивных и высокотемпературных средах на предприятиях металлургии, энергетики, нефтехимии, машиностроения и др. По заказу возможно изготовление из другим материалов.

ОСОБЕННОСТИ ПРИМЕНЕНИЯ МАТЕРИАЛОВ ЗАЩИТНЫХ ГИЛЬЗ

Материал	Рекомендуемая температура применения, °С	Рекомендуемая макс. температура применения в течение длительного времени (до 10000 ч), °С	Примечание
12X18H10T	600	800	Неустойчивая в серосодержащих средах. Применяется в случаях, когда не могут быть применены безникелевые стали. Коррозионнстойкая, жаростойкая, жаропрочная
10X17H13M2T	600	800	Устойчива к агрессивным, кислотным средам. Коррозионнстойкая
XH78T	1000	1100	Неустойчива в серосодержащих средах Жаростойкая, жаропрочная
12X1МФ	585	585	Теплоустойчивая

Назначение

Защитные гильзы предназначены для защиты датчика температуры от механического и (или) химического воздействия измеряемой среды.

Рабочая среда:

- Жидкость, пар, газ;
- Давление рабочей среды до 50 МПа;
- Температура рабочей среды до 600°C, для стали XH78T до 1050°C.

Конструктивные исполнения:

- цельноточеные и составные.

Исполнения по присоединению:

- штуцерные, вварные и фланцевые.

Преимущества:

- Широкий модельный ряд и разнообразие вариантов конструкций позволяют решать нестандартные технологические задачи в различных отраслях промышленности;
 - Возможность применения с датчиком и температуры российского и импортного производства. Возможности специального исполнения:
1. Изготовление защитных гильз из других теплостойких материалов в зависимости от условий эксплуатации датчика температуры.
 2. Геометрические размеры защитных гильз (диаметр трубки; монтажная длина; толщина стенки) могут быть подобраны индивидуально к вашему датчику температуры.
 3. Дополнительные услуги:
 - проведение испытаний (цветная дефектоскопия, рентгеноскопический анализ).

ШТУЦЕРНЫЕ СОСТАВНЫЕ ЗАЩИТНЫЕ ГИЛЬЗЫ СЕРИИ 701

Назначение

Для защиты датчика температуры от механического и (или) химического воздействия измеряемой среды.

Конструктивные особенности

Гильзы 701 выполнены сварными. Монтируются на трубопровод или резервуар при помощи метрической или трубной резьбы, что обеспечивает удобство при установке и демонтаже.

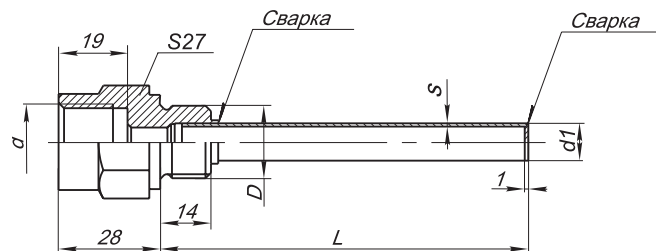
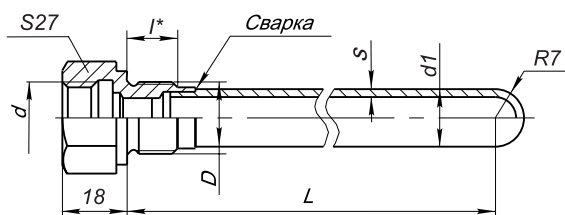
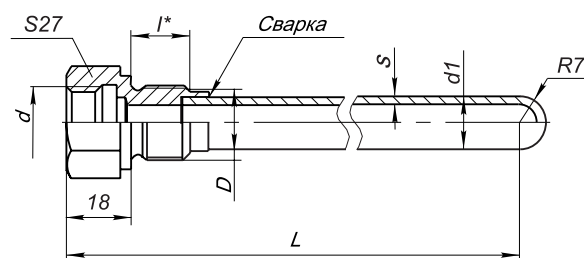


Рис. 1 Гильза защитная 701-01



- * l=14 мм - для D=M20x1,5; G1/2.
- * l=16 мм - для D=M27x2, G3/4.
- * l=18 мм - для D=M33x2.

Рис. 2 Гильза защитная 701-02 (под подвижный штуцер)



- * l=14 мм - для D=M20x1,5.
- * l=16 мм - для D=M27x2, G3/4.

Рис. 3 Гильза защитная 701-03 (под неподвижный штуцер)

Рабочее давление при температуре среды по ГОСТ 356-80

Номинальное давление	– 25МПа	20 °С
Рабочее давление	– 19МПа	400 °С
	– 10МПа	610 °С

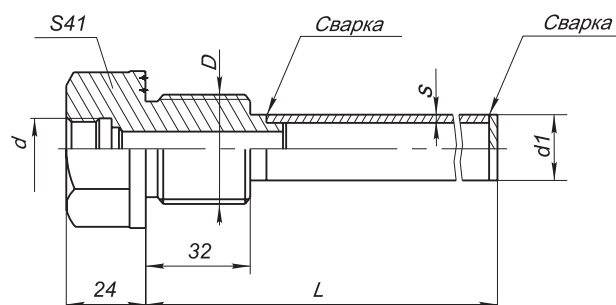


Рис. 4 Гильза защитная 701-04

ПРИМЕР ЗАПИСИ ОБОЗНАЧЕНИЯ ЗАЩИТНОЙ ГИЛЬЗЫ СЕРИИ 701 ПРИ ЗАКАЗЕ

Гильза защитная 701-01 M27 M20 H10 630

Обозначение защитной гильзы					
смотри рисунок 1-4					
Диаметр монтажной резьбы D, мм					
Резьба M20x1,5	принадлежность смотри таблицу 1	M20			
Резьба M27x2		M27			
Резьба M33x2		M33			
Резьба G1/2		G1/2			
Резьба G3/4		G3/4			
Диаметр внутренней резьбы d, мм					
Резьба M20x1,5	принадлежность смотри таблицу 1	M20			
Резьба 1/2NPT		1/2NPT			
Резьба G1/2		G1/2			
Материал гильзы					
Сталь 12X18H10T для 701-01, -02, -03, -04		H10			
Сталь 10X17H13M2T для 701-02, -03		H13			
Сталь ХН78Т для 701-02, -03		H78			
Монтажная длина L, мм					
выбирается из ряда по таблице 1					

Комплект поставки:

1. Гильза защитная – 1 шт.
2. Паспорт – 1 экз.
3. Шайба (за исключением 701-01) – 1 экз.

Гарантийные обязательства

Гарантийный срок эксплуатации 12 месяцев со дня ввода гильзы в эксплуатацию.

Таблица 1

Обозначение защитной гильзы	Рисунок	Материал	Присоединение к процессу D, мм	Присоединение к датчику d, мм	d1 x s, мм	Монтажная длина L, мм	Условное давление, МПа
701-01	1	H10	G1/2	G1/2	10x0,8	80, 110, 140, 160, 200	4
			M20x1,5			82, 102, 122, 142, 162, 202, 232, 322, 402	
701-02	2	H10 H13 H78	M20x1,5	M20x1,5	16x2,2	60, 80, 100, 120, 160, 200, 250, 320, 400, 500, 630, 800, 1000, 1250, 1600, 2000, 2500, 3150, 3400	25
			M27x2				
			M33x2				
			G3/4				
			G1/2				
			M27x2	1/2NPT			
701-03	3	H10 H13 H78	M20x1,5	M20x1,5	14x2,2		
			M27x2				
			G3/4				
701-04	4	H10	M33x2	M20x1,5	20x2,5	60, 80, 100, 120, 160, 200, 250, 320, 400, 500, 630, 800, 1000, 1250, 1600, 2000	25

Таблица 2 - Условия эксплуатации сварных защитных гильз 701-02, -03, -04

Длина L, мм		60	80, 100, 120, 160	200, 250, 320	400, 500, 630, 800, 1000	1250, 1600, 2000	2500, 3150, 3400
		Предельная скорость, м/с	Пар	50	40	25	5
	Вода	6	4	2,5	0,5	0,2	0,1

ШТУЦЕРНЫЕ ЦЕЛЬНОТОЧЕННЫЕ ЗАЩИТНЫЕ ГИЛЬЗЫ СЕРИИ 702

Назначение

Для защиты датчика температуры от механического и (или) химического воздействия измеряемой среды.

Конструктивные особенности

Гильзы 702 выполнены цельноточеными. Монтируются на трубопровод или резервуар при помощи метрической или трубной резьбы, что обеспечивает удобство при установке и демонтаже.

Максимальное давление рабочей среды зависит от конструкции гильзы

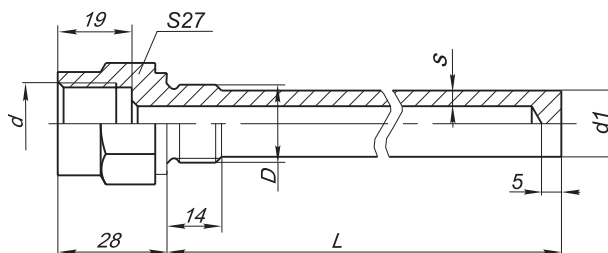


Рис. 1 Гильза защитная 702-01

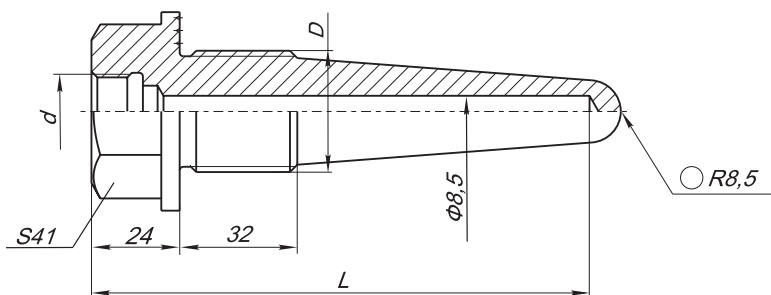


Рис. 2 Гильза защитная 702-02 (под неподвижный штуцер)

Рабочее давление при температуре среды по ГОСТ 356-80

Номинальное давление	– 50МПа	20 °С
Рабочее давление	– 37МПа	400 °С
	– 21МПа	610 °С

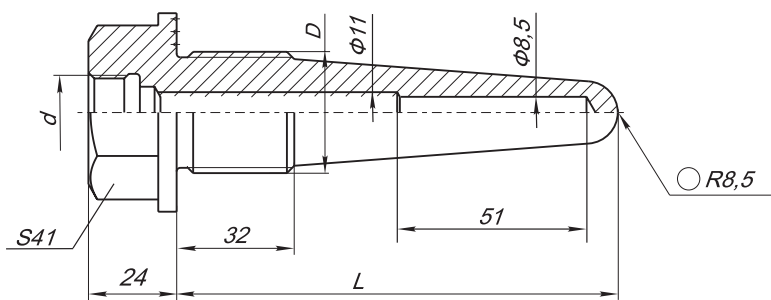


Рис. 3 Гильза защитная 702-03 (под подвижный штуцер)

ПРИМЕР ЗАПИСИ ОБОЗНАЧЕНИЯ ЗАЩИТНОЙ ГИЛЬЗЫ СЕРИИ 702 ПРИ ЗАКАЗЕ

Гильза защитная 702-02 M33 M20 H10 320

Обозначение защитной гильзы					
смотри рисунок 1-3					
Диаметр монтажной резьбы D, мм					
Резьба M20x1,5	принадлежность смотри таблицу 1	M20			
Резьба M24x1,5		M27			
Резьба M33x2		M33			
Резьба G1/2		G1/2			
Резьба G3/4		G3/4			
Диаметр внутренней резьбы d, мм					
Резьба M20x1,5	принадлежность смотри таблицу 1	M20			
Резьба 1/2NPT		1/2NPT			
Резьба G1/2		G1/2			
Материал гильзы					
Сталь 12X18H10T для 702-01, -02, -03		H10			
Сталь 10X17H13M2T для 702-03		H13			
Монтажная длина L, мм					
выбирается из ряда по таблице 1					

Комплект поставки:

1. Гильза защитная – 1 шт.
2. Паспорт – 1 экз.
3. Шайба (за исключением 702-01) – 1 экз.

Гарантийные обязательства

Гарантийный срок эксплуатации 12 месяцев со дня ввода гильзы в эксплуатацию.

Таблица 1

Обозначение защитной гильзы	Рисунок	Материал	Присоединение к процессу D, мм	Присоединение к датчику d, мм	d1 x s, мм	Монтажная длина L, мм	Условное давление, МПа
702-01	1	H10	G1/2	G1/2	17x4	250, 320, 330, 400	15
702-02	2	H10	M24x1,5 M33x2	M20x1,5	смотри рисунок	60, 80, 100, 120, 160, 200, 250, 320, 400, 500, 630, 800, 1000	50
702-03	3	H10 H13	M33x2	1/2NPT			
			M20x1,5	M20x1,5			
			M24x1,5				
			M33x2				
			G3/4				

Таблица 2 - Условия эксплуатации цельноточеных защитных гильз 702-02, -03

Длина L, мм		60, 80, 100	120, 160	200, 250, 320	400, 500, 630
Предельная скорость, м/с	Пар	150	120	100	70
	Вода	12	10	7,5	4

ВВАРНЫЕ ЗАЩИТНЫЕ ГИЛЬЗЫ СЕРИИ 703

Назначение

Для защиты датчика температуры от механического и (или) химического воздействия измеряемой среды.

Являются самым надежным способом крепления гильз и используются для обеспечения максимально герметичных соединений.

Применяются для сред с высокой скоростью потока, температурой и давлением.

Конструктивные особенности

Гильзы 703 выполнены цельноточеными.

Привариваются непосредственно на трубопровод или резервуар. Демонтаж таких гильз затруднен и требует вырезки защитной гильзы из технологической системы.

Присоединение к датчику температуры с помощью резьбы M20x1,5. Материал защитной гильзы 12X1MФ.

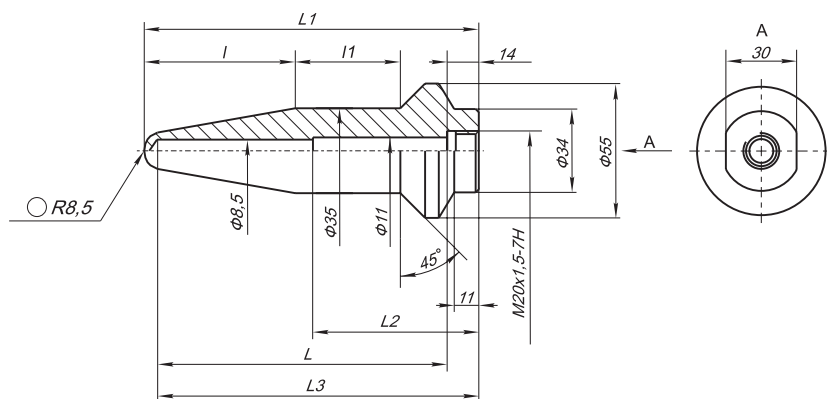


Рис. 1 Гильза защитная 703-01

Комплект поставки:

1. Гильза защитная – 1 шт.
2. Паспорт – 1 экз.

Гарантийные обязательства

Гарантийный срок эксплуатации 12 месяцев со дня ввода гильзы в эксплуатацию.

Рабочее давление при температуре среды по ГОСТ 356-80

- Номинальное давление – 50МПа 20 °С
Рабочее давление – 15МПа 570 °С

ПРИМЕР ЗАПИСИ ОБОЗНАЧЕНИЯ ЗАЩИТНОЙ ГИЛЬЗЫ СЕРИИ 702 ПРИ ЗАКАЗЕ

Гильза защитная 703-01 320

Обозначение защитной гильзы

смотри рисунок 1

Монтажная длина L, мм

выбирается из ряда по таблице 1

Таблица 1

Обозначение защитной гильзы	Размеры, мм						Предельная скорость потока, м/с		Условное давление, МПа
	L	L1	L2	L3	l1	l	пар	вода	
703-01	120	143	80	135	45	65	120	10	50
	160	183	120	175	60	90			
	200	223	160	215	75	115	100	7,5	

ФЛАНЦЕВЫЕ ЗАЩИТНЫЕ ГИЛЬЗЫ СЕРИИ 704

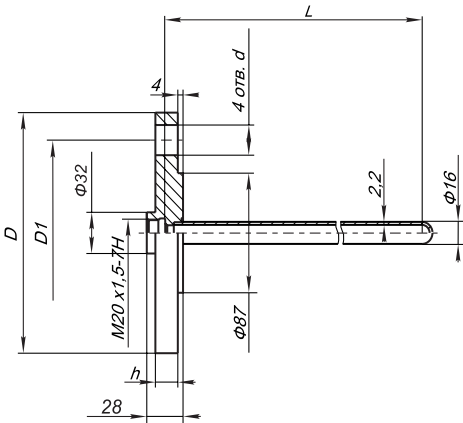


Рис. 1 Гильза защитная 704-01 исполнение I (под подвижный штуцер)

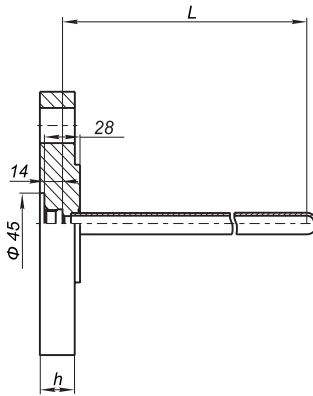


Рис. 2 Гильза защитная 704-01 исполнение II (под подвижный штуцер) (остальное смотри рисунок 1)

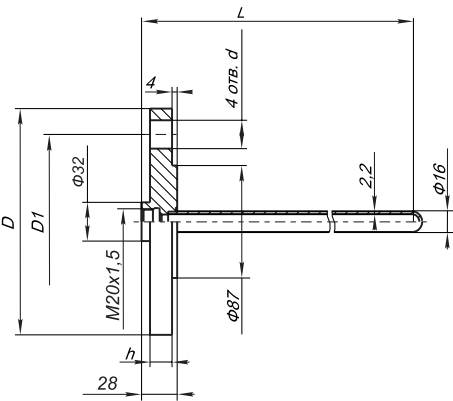


Рис. 3 Гильза защитная 704-02 исполнение I (под неподвижный штуцер)

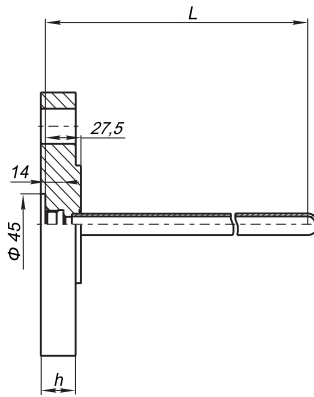


Рис. 4 Гильза защитная 704-02 исполнение II (под неподвижный штуцер) (остальное смотри рисунок 3)

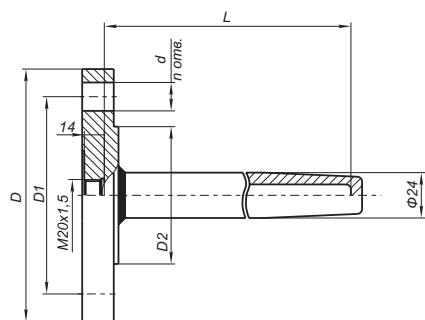


Рис. 5 Гильза защитная 704-03 с цельноточеным защитным чехлом (под подвижный штуцер)

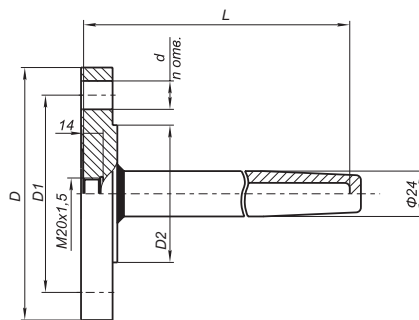


Рис. 6 Гильза защитная 704-04 с цельноточеным защитным чехлом (под неподвижный штуцер)

Назначение

Для защиты датчика температуры от механического и (или) химического воздействия измеряемой среды.

Используются в агрессивных средах, а также в средах с высокой температурой и давлением.

Конструктивные особенности

Гильзы 704-01, -02 выполнены сварными. Устанавливаются на трубопровод или резервуар с помощью монтажного фланца и могут быть легко демонтированы. Присоединение к датчику температуры с помощью резьбы M20x1,5.

Условный проход фланца (ДУ) – 50 мм.

Материал защитной гильзы 12X18Н10Т.

По согласованному запросу возможно изготовление с другим ДУ и из других материалов.

Гильзы 704-03, -04 выполнены сварными с цельноточеным защитным чехлом.

Устанавливаются на трубопровод или резервуар с помощью монтажного фланца и могут быть легко демонтированы. Присоединение к датчику температуры с помощью резьбы M20x1,5, G1/2* (*-остальное по согласованию).

Условный проход фланца (ДУ) – 25, 40, 50, 80 мм.

Материал монтажного фланца и цельноточеного чехла защитной гильзы 12X18Н10Т, 10X17Н13М2Т, ХН78Т

Внутренние размеры гильзы соответствуют требованиям ГОСТ 28537-90.



ПРИСОЕДИНИТЕЛЬНЫЕ РАЗМЕРЫ УПЛОТНИТЕЛЬНОЙ ПОВЕРХНОСТИ ФЛАНЦЕВ ВЫПОЛНЕНЫ ПО ГОСТ 12815-80

По согласованному заказу возможно изготовление фланца по стандарту ANSI или DIN.

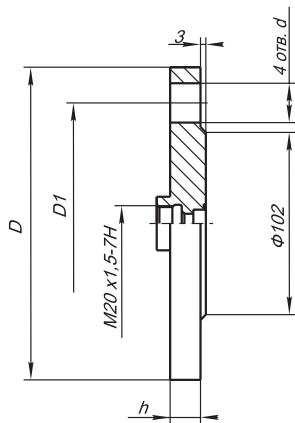


Рис. 7 Фланец гильзы 704-xx-01

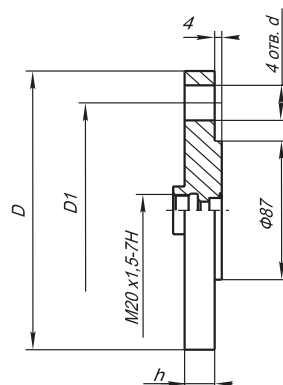


Рис. 8 Фланец гильзы 704-xx-02

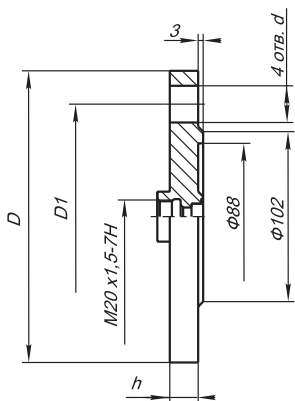


Рис. 9 Фланец гильзы 704-xx-03

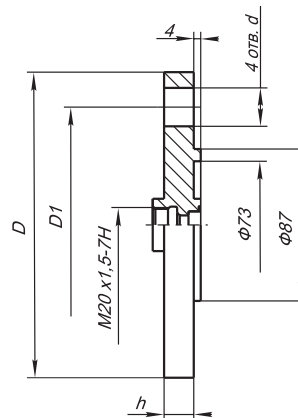


Рис. 10 Фланец гильзы 704-xx-04

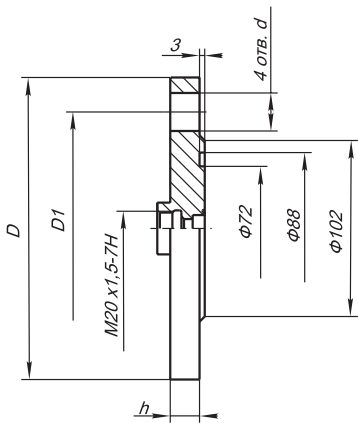


Рис. 11 Фланец гильзы 704-xx-05

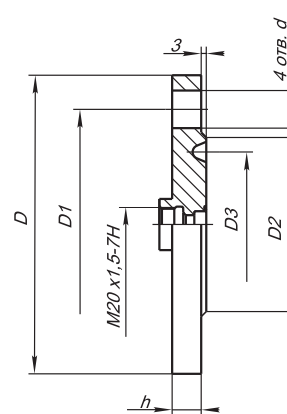


Рис. 12 Фланец гильзы 704-xx-07

ПРИМЕР ЗАПИСИ ОБОЗНАЧЕНИЯ ЗАЩИТНОЙ ГИЛЬЗЫ СЕРИИ 704 ПРИ ЗАКАЗЕ

Гильза защитная 704-01-07 50 1,6 Н10 320

Гильза защитная 704-03-02 50 100 Н10 (Н13) 200

Обозначение защитной гильзы смотри рисунок 1-12				
Условный проход фланца Ду, мм выбирается из ряда 25, 40, 50, 80				
Исполнение по давлению выбирается из ряда по таблице 1,2: -16, ... , -160				
Материал гильзы - материал фланца (цельноточеного чехла)				
Сталь 12Х18Н10Т для 704-01, -02, -03, -04		Н10		
Сталь 10Х17Н13М2Т для 704-03, -04		Н13		
Сталь ХН78Т для 704-03, -04		Н78		
Монтажная длина L, мм выбирается из ряда 80, 120, 160, 200, 250, 320, 400, 500, 630, 800, 1000, 1250*, 1600*, 2000* (* – только для исполнений 704-01, -02)				

Комплект поставки:

1. Гильза защитная – 1 шт.
2. Паспорт – 1 экз.

Гарантийные обязательства

Гарантийный срок эксплуатации 12 месяцев со дня ввода гильзы в эксплуатацию.

Рабочее давление при температуре среды по ГОСТ 356-80

Номинальное давление	- 6,3МПа	20 °С
	- 16МПа	
Рабочее давление	- 4,8МПа	400 °С
	- 12МПа	
Рабочее давление	- 2,5МПа	610 °С
	- 6,2МПа	

Таблица 1

Обозначение защитной гильзы	Исполнение по давлению	Условное давление, МПа	Исполнение фланца*	D, мм	D1, мм	d, мм	h, мм
для датчиков температуры: - под подвижный штуцер: ГТ 704-хх-01, -02, -03, -04, -05 - под неподвижный штуцер: ГТ 704-хх-01, -02, -03, -04, -05	-16	1,6	I	160	125	18	13
	-25	2,5	I	160	125	18	17
	-40	4	I	160	125	18	17
	-63	6,3	I	175	135	22	23
	-100	10	II	195	145	26	25
	-160	16	II	195	145	26	27

Таблица 2

Обозначение защитной гильзы	Исполнение по давлению	Условное давление, МПа	Исполнение фланца*	D, мм	D1, мм	D2, мм	D3, мм	d, мм	h, мм
для датчиков температуры: - под подвижный штуцер: ГТ 704-хх-07 - под неподвижный штуцер: ГТ 704-хх-07	-63	6,3	I	175	135	102	85	22	23
	-100	10	II	195	145	102	85	26	25
	-160	16	II	195	145	115	95	26	27

Таблица 3 - Условия эксплуатации фланцевых защитных гильз 704-01, -02

Длина L, мм		60	80, 100, 120, 160	200, 250, 320	400, 500, 630, 800, 1000	1250, 1600, 2000	2500, 3150, 3400
Предельная скорость, м/с	Пар	50	40	25	5	2	1
	Вода	6	4	2,5	0,5	0,2	0,1

Таблица 4 - Условия эксплуатации фланцевых защитных гильз 704-03, -04

Длина L, мм		60, 80, 100	120, 160	200, 250, 320	400, 500, 630
Предельная скорость, м/с	Пар	150	120	100	70
	Вода	12	10	7,5	4

БОБЫШКИ

Назначение

Для удобства монтажа датчика температуры и защитной гильзы на месте эксплуатации. Бобышки изготавливаются по ТУ 36-1097-85.

Конструктивные особенности

Бобышка 710-02 используется только для датчика температуры. Бобышки приварные 710-05, -06 используются для сварных защитных гильз серии 703.

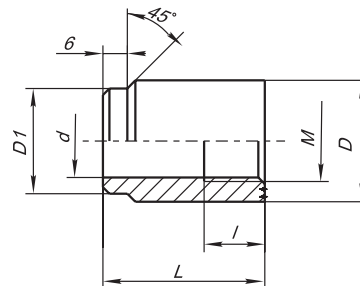


Рис. 1 Бобышка 710-01

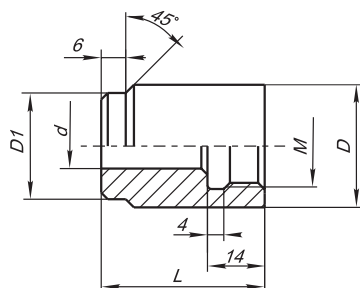


Рис. 2 Бобышка 710-02

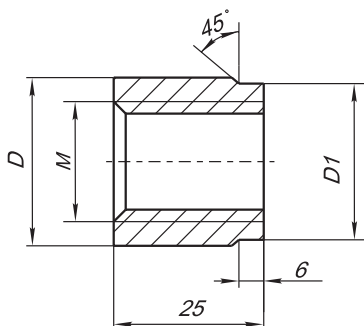


Рис. 3 Бобышка 710-03

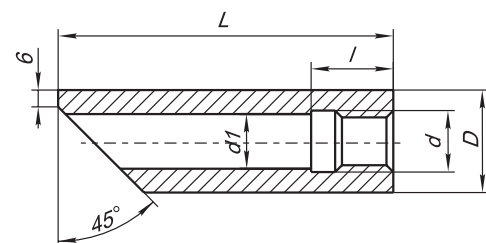


Рис. 4 Бобышка 710-04

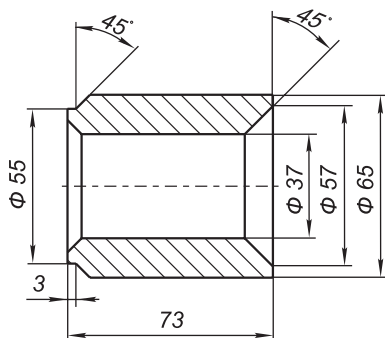


Рис. 5 Бобышка приварная 710-05
(МАТЕРИАЛ 12Х18Н10Т)

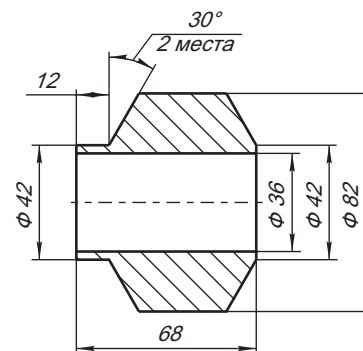


Рис. 6 Бобышка приварная 710-06
(МАТЕРИАЛ 12Х1МФ)

ПРИМЕР ЗАПИСИ ОБОЗНАЧЕНИЯ БОБЫШКИ ПРИ ЗАКАЗЕ

Бобышка 710-01

M20

60

Г2

Обозначение бобышки

смотри рисунок 1-4

Диаметр монтажной резьбы, мм

Резьба M20x1,5

принадлеж-
ность смотри
таблицу 1, 2, 3

M20

Резьба M27x2

M27

Резьба M33x2

M33

Резьба G3/4

G3/4

Высота L, мм

выбирается из ряда по таблице 1, 2, 3

Материал гильзы

Сталь 20

ст. 20

Сталь 12X17H10T

H10

Сталь 09Г2С

Г2

Комплект поставки:

1. Бобышка

– 1 шт.

Гарантийные обязательства

Гарантийный срок эксплуатации 12 месяцев со дня ввода бобышки в эксплуатацию.

Таблица 1

Обозначение бобышки	Размеры, мм					
	M	D	D1	d	I	L
710-01	20x1,5	30	26	18	24	40
						60
	27x2	40	30	25	32	50
						70
	33x2	50	36	31	32	70
						90
710-02	20x1,5	30	26	11	14	40
						60

Таблица 2

Обозначение бобышки	Размеры, мм		
	M	D	D1
710-03	20x1,5	28	26
	27x2	35	33
	33x2	41	39
	G3/4	35	33

Таблица 3

Обозначение бобышки	Размеры, мм				
	d	D	d1	L	I
710-04	20x1,5	32	18,5	115	24
	27x2	42	25		
	33x2	48	31	140	

ПРИМЕР ЗАПИСИ ОБОЗНАЧЕНИЯ БОБЫШКИ ПРИВАРНОЙ ПРИ ЗАКАЗЕ

Бобышка 710-05

Обозначение бобышки

смотри рисунок 5-6



Назначение

Для герметизации датчиков температуры и защитных гильз на месте эксплуатации.

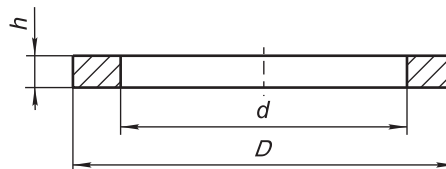
Конструктивные особенности

Материал: медь;
фторопласт;
паронит.

Комплект поставки:

1. Шайба – 1 шт.

ШАЙБЫ



ПРИМЕР ЗАПИСИ ОБОЗНАЧЕНИЯ ШАЙБЫ ПРИ ЗАКАЗЕ

Шайба 01 – М

Обозначение шайбы			
выбирается по таблице 1			
Материал			
медь	М		
фторопласт	Ф		
паронит	П		

Таблица 1

Обозначение шайбы	D, мм	d, мм	h, мм	Применение для датчиков температуры
00	18	13,5	1,5	С подвижным штуцером M20x1,5 (S22)
01	32	26	1,5	С неподвижным штуцером M20x1,5 (S27)
02	36	32	2	С неподвижным штуцером M27x2 (S32)
03	38	28	2	С неподвижным штуцером M27x2 (S27)
04	47	39	2	С неподвижным штуцером M33x2 (S41)
05	30	21	1,5	С неподвижным штуцером M20x1,5

По вопросам продаж и поддержки обращайтесь:

Архангельск (8182)63-90-72
Астана +7(7172)727-132
Белгород (4722)40-23-64
Брянск (4832)59-03-52
Владивосток (423)249-28-31
Волгоград (844)278-03-48
Вологда (8172)26-41-59
Воронеж (473)204-51-73
Екатеринбург (343)384-55-89
Иваново (4932)77-34-06
Ижевск (3412)26-03-58
Казань (843)206-01-48

Калининград (4012)72-03-81
Калуга (4842)92-23-67
Кемерово (3842)65-04-62
Киров (8332)68-02-04
Краснодар (861)203-40-90
Красноярск (391)204-63-61
Курск (4712)77-13-04
Липецк (4742)52-20-81
Магнитогорск (3519)55-03-13
Москва (495)268-04-70
Мурманск (8152)59-64-93
Набережные Челны (8552)20-53-41

Нижний Новгород (831)429-08-12
Новокузнецк (3843)20-46-81
Новосибирск (383)227-86-73
Орел (4862)44-53-42
Оренбург (3532)37-68-04
Пенза (8412)22-31-16
Пермь (342)205-81-47
Ростов-на-Дону (863)308-18-15
Рязань (4912)46-61-64
Самара (846)206-03-16
Санкт-Петербург (812)309-46-40
Саратов (845)249-38-78

Смоленск (4812)29-41-54
Сочи (862)225-72-31
Ставрополь (8652)20-65-13
Тверь (4822)63-31-35
Томск (3822)98-41-53
Тула (4872)74-02-29
Тюмень (3452)66-21-18
Ульяновск (8422)24-23-59
Уфа (347)229-48-12
Челябинск (351)202-03-61
Череповец (8202)49-02-64
Ярославль (4852)69-52-93